

Licznik energii cieplnej, do zastosowań:

BUDOWNICTWO MIESZKANIOWE

Landis+Gyr

ULTRAHEAT[®] T230

DANE TECHNICZNE



Kompaktowy ultradźwiękowy ciepłomierz T230 przeznaczony jest do pomiaru przepływu i zużycia ciepła w mieszkaniowych instalacjach grzewczych, w których medium jest woda.

Dostępny jest również jako licznik chłodu.

Ogólna charakterystyka

Ciepłomierze T230 mierzą przepływ w oparciu o metodę ultradźwiękową, dzięki której charakteryzują się wysoką dokładnością pomiarów, są długotrwale stabilne i pozbawione łatwo zużywających się elementów mechanicznych. Urządzenie składa się z przetwornika przepływu, dwóch czujników temperatury oraz z układu elektronicznego obliczającego zużycie energii z objętości medium oraz różnicy temperatur. Przetwornik przepływu wykonany jest z najwyższej jakości tworzywa sztucznego, zapewniającego stałą jakość i powtarzalność wyrobu.

Przepływy nominalne 0,6, 1,5 i 2,5 m³/h

Brak elementów ruchomych

Największa dostępna dynamika pomiaru $q_{min} \cdot q_s = 1:1000$

Adaptacja okresu pomiaru temperatury i kalkulacji w zależności od rzeczywistych warunków pracy licznika

Dowolne położenie montażowe

Łatwy montaż i odczyt z dużego czytelnego wyświetlacza oraz za pomocą głowicy optycznej

Pomiar maksymalnej mocy i przepływu (wartości średnie)

Pomiar maksymalnych temperatur (wartości rzeczywiste)

Pamięć wartości miesięcznych z ostatnich 24 miesięcy

Dwa dni bilansu miesięcznego

Zasilanie z baterii o żywotności 6 lub 11 lat

Interfejs optyczny zgodny z EN 62056-21

Interfejs komunikacyjny M-bus

Autodiagnostyka stanu urządzenia, sygnalizacja błędów

Zgodność z normami

- EN 1434 klasa 2 lub 3
- MID (dyrektywa europejska 2004/22/WE)

Zatwierdzenie MID

DE-11-MI004-PTB003

Informacje ogólne

Ciepłomierz ULTRAHEAT® T230 jest przyrządem pomiarowym przeznaczonym do pomiaru i rejestracji zużycia ciepła/chłodu. Do wyznaczenia ilości energii cieplnej ciepłomierz wykorzystuje dwie wielkości fizyczne:

- + objętościowe natężenie przepływu medium (wody)
- + różnicę temperatur w punktach zasilania i powrotu

Przepływ objętościowy jest mierzony bez stosowania elementów ruchomych – w oparciu o ultradźwiękową metodę pomiaru. Metoda wykorzystuje zjawisko propagacji fal ultradźwiękowych w płynącej wodzie i jej zależność od dwóch czynników:

- + prędkości fal ultradźwiękowych w wodzie,
- + prędkości przepływu wody

Pomiar przepływu

Pomiary są dokonywane poprzez analizę fal ultradźwiękowych. Mierzone są na przemian: czas propagacji fal ultradźwiękowych wysyłanych w kierunku przeciwnym t_{prz} oraz czas propagacji fal wysyłanych w kierunku zgodnym t_{zg} . Im większa jest prędkość przepływu nośnika ciepła, tym większa jest różnica czasów $\Delta t = t_{prz} - t_{zg}$.

W oparciu o zmierzone wartości t_{prz} oraz t_{zg} , stały przekrój poprzeczny A przetwornika, oraz odległość l między nadajnikami ultradźwięków - mikroprocesor oblicza natężenie przepływu według wzoru:

$$q = \frac{(t_{prz} - t_{zg}) \times l \times A}{2 \times t_{prz} \times t_{zg}}$$

Przy zastosowaniu tej metody nie jest konieczny pomiar prędkości dźwięku w nośniku, ponieważ jest ona pośrednio uwzględniona w czasach propagacji t_{prz} i t_{zg} .

Pomiar przepływu dokonywany jest co 4s.

Pomiar temperatury

Wartości temperatur w punkcie zasilania i powrotu są mierzone dwoma platynowymi czujnikami temperatury (rezystancyjnymi). T230 jest wyposażony w czujniki podłączone na stałe. Usterki występujące przy wyznaczaniu wielkości mierzonych (przerwany obwód, zwarcie, itp.) są wykrywane przez licznik i wyświetlane jako błędy.

Pomiar temperatury odbywa się w sposób adaptacyjny – licznik dostosowuje okres pomiaru temperatury do istniejących warunków sieci, reagując na szybkie zmiany przepływu (skraca okres pomiarowy w przypadku wykrycia szybkiego wzrostu przepływu). Dzięki temu pomiar jest jeszcze dokładniejszy.

Pomiar temperatury dokonywany jest w okresach 4s i 60s.

Obliczanie energii

Układ elektroniczny oblicza ilość energii cieplnej według wzoru:

$$E = k \times \Delta t \times V$$

E = energia cieplna

k = ciepło właściwe wody

Δt = różnica temperatur na zasilaniu i powrocie

V = objętość

Wskazania przelicznika

T230 posiada duży, 7-cyfrowy wyświetlacz LCD. Wskaźnik aktywności wskazuje istnienie przepływu. Dodatkowo na wyświetlaczu widoczne są ikony wartości poprzedniego roku i miesiąca.

Wskaźnik aktywności Gwiazdka – wartości legalizowane



poprzedni rok ikona wart. maksymalnej poprzedni miesiąc

Tryby wyświetlania podzielone są na pętle i mogą się różnić od standardowych przestawionych na str.3. Żeby przejrzeć aktualną pętlę linia po linii, należy krótko przycisnąć przycisk sterujący (< 2s). Po ostatniej linii wyświetlana jest pierwsza. Żeby przejść do kolejnej pętli, należy dłużej przytrzymać przycisk (> 3s). Po wyświetleniu ostatniej pętli, znów pojawi się pierwsza. Strzałki na wyświetlaczu wskazują które poprzednie wartości są aktualnie wyświetlane (z poprzedniego roku lub miesiąca). Wartości legalizowane (np. energia) oznaczone są gwiazdką.

Wartości po przecinku na wyświetlaczu otoczone są ramką.



Przycisk sterujący

interfejs optyczny

LOOP 0	LOOP 1	LOOP 2	LOOP 3	LOOP 4
Pętla użytkownika	Wartości bieżące	Wartości z ubiegłego miesiąca	ogólne/komunikacja	inne
Energia	Aktualny przepływ	Dzień bilansu	Numer urządzenia, 7 cyfr	Data
Objętość	Aktualna moc cieplna	Energia i objętość w dniu bilansu	Opcjonalny interfejs	Czas
Test segmentowy	Aktualna temp. zasilania	Czas trwania wszystkich awarii na dzień bilansu	Adres pierwotny (tylko dla M-bus)	Wprowadzanie kodu trybu parametryzacyjnego i testowego
W przypadku wystąpienia błędu – kod błędu	Aktualna temp. powrotu	Maksymalny przepływ w dniu bilansu, wyświetlany na przemian z datą wystąpienia (w interwałach 2s)	Adres wtórny 78-cyfr (tylko dla M-Bus)	
	Wartości temperatury wyświetlane są naprzemiennie, co 2s			
	Czas pracy	Maksymalna moc w dniu bilansu, wyświetlana na przemian z datą wystąpienia (w interwałach 2s)	Dzień bilansu rocznego	
	Czas awarii	Maksymalna temperatura zasilania w dniu bilansu wyświetlana na przemian z datą wystąpienia (w interwałach 2s)	Dzień bilansu miesięcznego	
	Czas trwania przepływu	Maksymalną temperaturę powrotu w dniu bilansu wyświetlana na przemian z datą wystąpienia (w interwałach 2s)	Wersja oprogramowania (firmware)	
			Suma kontrolna	

Pętla użytkownika (Loop 0)

wartości podstawowe:

Energia, moc, test segmentowy, kody błędów

Pętla użytkownika (Loop 1)

wartości chwilowe:

Chwilowe wartości przepływu, mocy, temperatur zasilania i powrotu, czasu pracy.

Pętla użytkownika (Loop 2)

wartości z poprzedniego miesiąca:

Wartości z poprzedniego miesiąca: energii, objętości, maksimów.

Pętla użytkownika (Loop 3)

nastawy podstawowe:

Numer urządzenia, interfejs komunikacyjny, adresy M-bus, dni bilansów: miesięcznego i rocznego, itp.

Pętla użytkownika (Loop 4)

nastawy serwisowe:

Data, czas, wprowadzenie kodu pozwalającego przejść do trybu konfiguracji

Wartości z roku poprzedniego (zapis w dniu bilansu rocznego).

Przelicznik wskazujący przechowuje wartości energii, objętości, czasu występowania błędów, czasu trwania przepływu oraz maksima przepływu, mocy oraz temperatur zasilania i powrotu wraz z datami ich wystąpienia.

Dzień bilansu rocznego jest swobodnie parametryzowany przy pomocy programu UltraAssist.

Wartości miesięczne

Przelicznik przechowuje dane z ostatnich 24 miesięcy. W dniu bilansu miesięcznego zapamiętywane są następujące wartości: energia, objętość, czas występowania błędów, czas występowania przepływu oraz aktualne maksima przepływu, mocy oraz temperatur zasilania i powrotu wraz z datami ich wystąpienia.

Dzień bilansu miesięcznego jest swobodnie parametryzowany z klawiatury przelicznika lub przez złącze optyczne programem UltraAssist.

Dodatkowo licznik posiada drugi rejestr, w którym zapisywane są wartości energii i przepływu z dowolnego dnia miesiąca.

Wersja specjalna:

- wykonanie jako licznik chłodu
(w instalacjach, w których medium jest woda)

Zasilanie

Licznik dostarczany jest z baterią 6 lub 11-letnią.

Parametryzacja

Parametryzację można wykonać bezpośrednio w liczniku za pomocą przycisku lub programem serwisowym na laptopie za pośrednictwem głowicy interfejsu optycznego.

Interfejsy komunikacyjne

Ciepłomierz T230 standardowo wyposażony jest w interfejs optyczny zgodny z EN62056-2.

Jako opcja dodatkowa dostępny jest moduł M-bus zgodny z EN1434-3, 13757-2 i 3, z kablem o długości 1,5m.

Autodiagnostyka

Licznik rozpoznaje i wyświetla błędy, które wykrywa podczas prowadzonej autodiagnostyki.

Kontrolowane stany:

Kod	Błąd	Akcja
FL nEG	Zły kierunek przepływu	Sprawdzić kierunek przepływu lub montażu
DIFF nEG	Ujemna różnica temperatury	Sprawdzić miejsce montażu czujnika temperatury
F0	Brak pomiaru przepływu	Powietrze w przetworniku przepływu Uwaga! Jest to również stan przed pierwszą instalacją
F1	Przerwa w obwodzie czujnika temp. zasilania	Skontaktować się z serwisem
F2	Przerwa w obwodzie czujnika temp. powrotu	Skontaktować się z serwisem
F3	Usterka elektroniki analizującej temperaturę	Skontaktować się z serwisem
F4	Wyczerpana bateria	Skontaktować się z serwisem
F5	Zwarcie w obwodzie czujnika temp. zasilania	Skontaktować się z serwisem
F6	Zwarcie w obwodzie czujnika temp. powrotu	Skontaktować się z serwisem
F7	Uszkodzenie pamięci przelicznika	Skontaktować się z serwisem
F8	F1, F2, F3, F5 lub F6 trwają dłużej niż 8h; detekcja manipulacji. Zatrzymanie pomiarów.	Błąd F8 musi być zresetowany przez serwis.
F9	Usterka elektroniki	Skontaktować się z serwisem

Specyfikacja techniczna

Przelicznik wskazujący

Zakres pomiaru temperatur	0 ... 120°C
Zakres różnicy temperatur	3 ... 80 K
Minimalna różnica temperatur	0,2 K
Współczynnik korekcyjny	Zgodnie z normą EN 1434
Dop. błąd pomiaru temperatury (EN 1434)	$(0,5 + \Delta\Theta_{\min}/\Delta\Theta)\%$, max. 1,5% przy $\Delta\Theta = 3$ K
Temperatura otoczenia	5...55°C
Dopuszczalna wilgotność	< 93% przy 25°C (bez kondensacji)
Klasa środowiskowa	E1, M1
Klasa ochronności	IP54
Wymiary	116 x 70,4 mm ²
Kabel sygnałowy	1,5 m

Przetwornik przepływu

Przepływ nominalny	q _p	0,6	1,5	2,5	m ³ /h
Klasa metrologiczna		1:100	1:100**	1:100	
Przepływ maksymalny	q _s	1,2	3	5	m ³ /h
Przepływ minimalny	q _i	6	15	25	l/h
Przepływ rozruchowy		1,2	3	5	l/h
Spadek ciśnienia przy q _p :					
110 mm gwint ***	Δp	75	135	----	mbar
130 mm gwint ***	Δp	----	135	165	mbar
Współczynnik przepływu przy Δp = 1 bar	K _v	2,2	4,1	6,2	m ³ /h
Położenie montażowe	Dowolny				
Zakres temperatur		5 ... 90°C			
Temperatura maksymalna	t _{max}	90°C			
Ciśnienie nominalne	PN	16			
Przeciążalność		2 x q _p (ciągła)			
Klasa ochronności		IP65			
Błąd pomiarowy		Zgodny z EN 1434 (klasa 2 lub 3)			

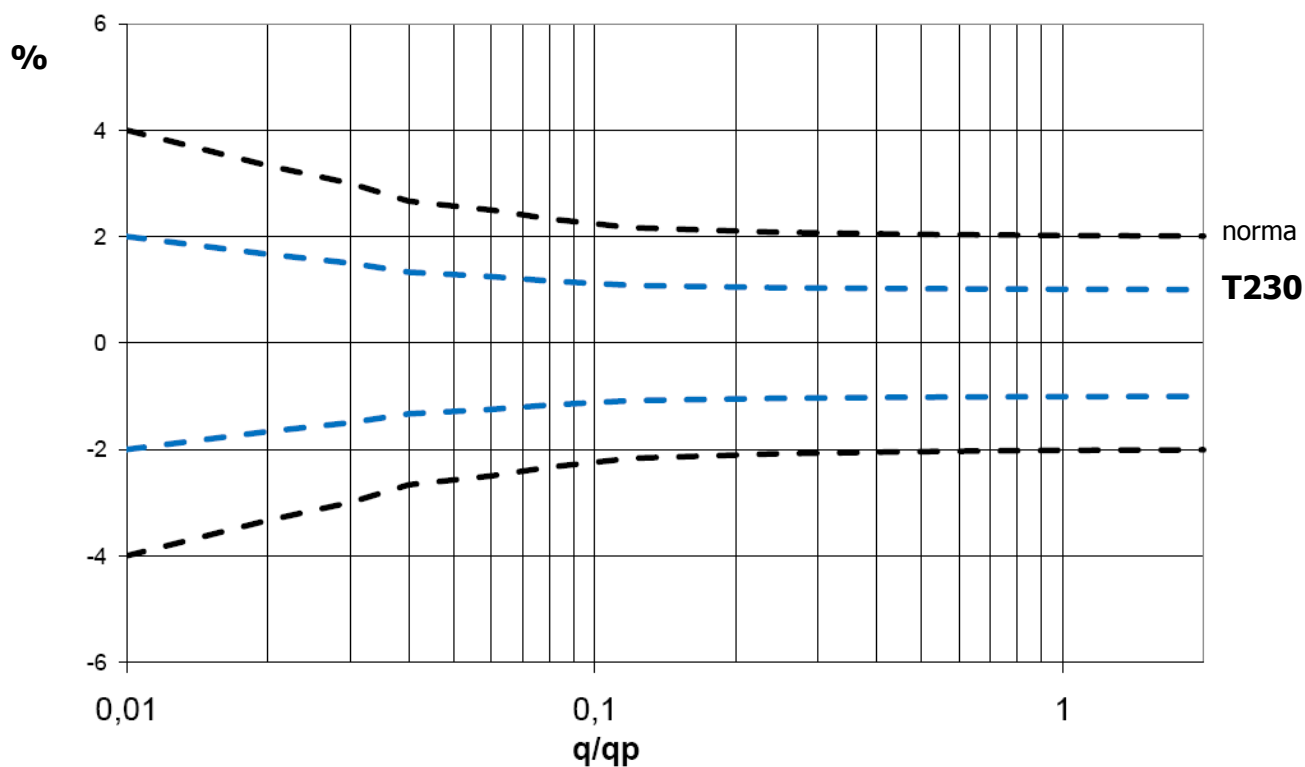
*** tolerancja spadku ciśnienia +/- 5%

** dostępny również 1:125

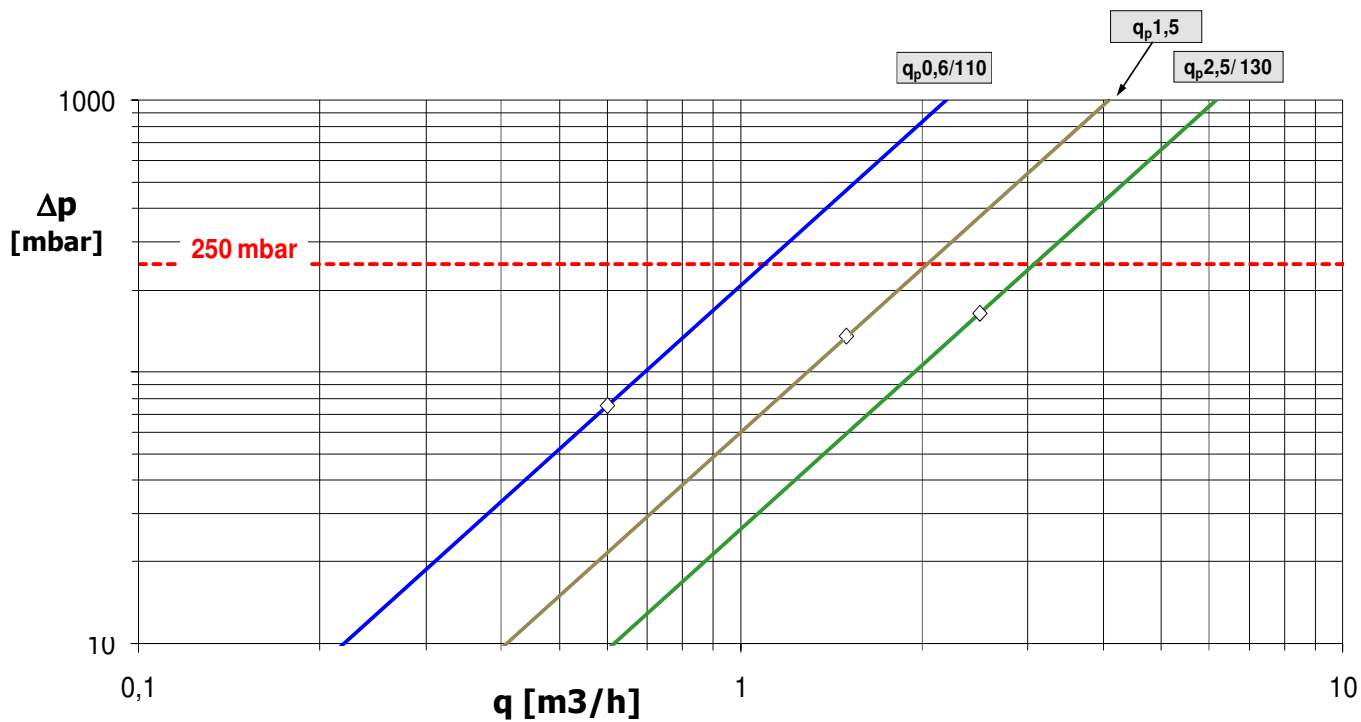
Czujniki temperatury

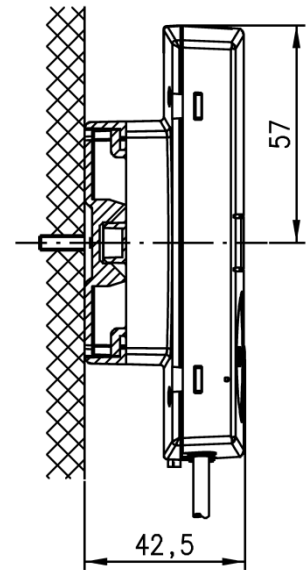
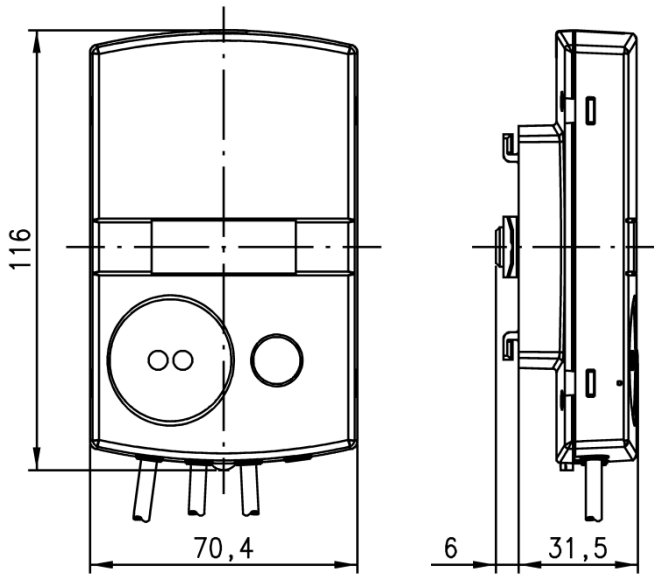
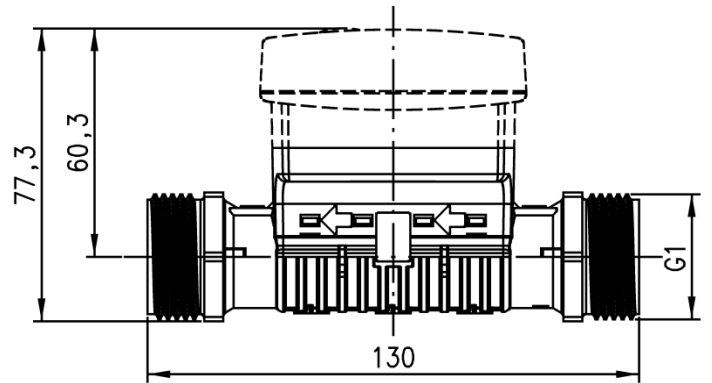
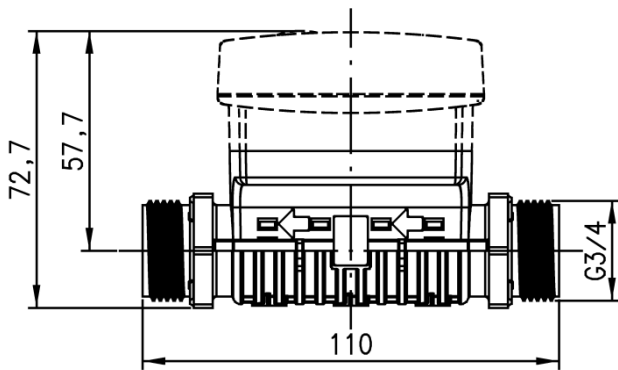
Typ	Pt500 Ø 5,2x45mm, dwuprzewodowe
Długość kabla	1,5m, opcjonalnie 5m
Zakres temperatur	0 ... 95°C

Charakterystyka błędów pomiarowych (zgodnie z EN1434)

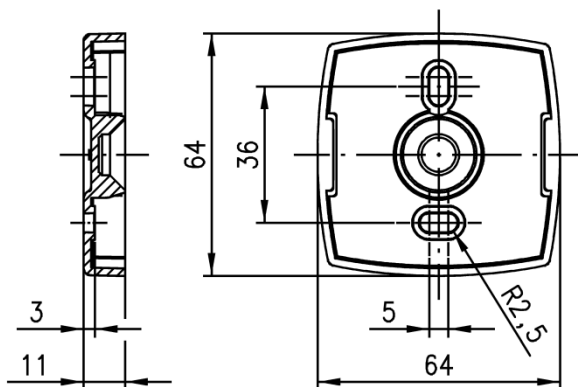


Nomogram strat ciśnienia

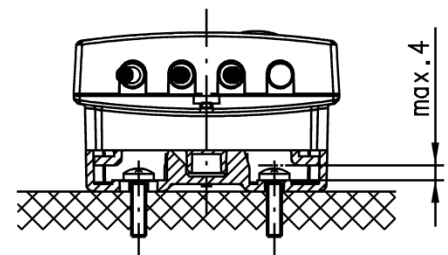




Montaż na ścianie



Element do montażu przelicznika na ścianie
(wyposażenie opcjonalne)



Maksymalna wysokość łebka śruby

Wykonania standardowe liczników T230

Liczniki ciepła

- przyłącze tylko gwintowe
- zdejmowany przelicznik z kablem 1,5 m
- czujnik temp. Pt500 zintegrowany z przetwornikiem
- czujnik temp. z kablem o długości 1,5 m
- bateria 6-letnia
- zgodny z MID kl. 3
- jednostka wyświetlania energii – GJ

Montaż na powrocie

Przepływ q_p	Długość zabudowy	Przyłącze	Ciśnienie nominalne	Typ czujnika /długość mm	Symbol zamówieniowy	Cena jednostkowa netto
0,6 m ³ /h	110 mm	G ¾"	PN 16	Pt500 Ø5,2x45	T230-A05C-PL00-P 0H-A0-M3D	990 zł
1,5 m ³ /h	110 mm	G ¾"	PN 16	Pt500 Ø5,2x45	T230-A21C-PL00-P 0H-A0-M3D	990 zł
1,5 m ³ /h	130 mm	G 1"	PN 16	Pt500 Ø5,2x45	T230-A26C-PL00-P 0H-A0-M3D	1 010 zł
2,5 m ³ /h	130 mm	G 1"	PN 16	Pt500 Ø5,2x45	T230-A36C-PL00-P 0H-A0-M3D	1 035 zł

Montaż na zasilaniu

Przepływ q_p	Długość zabudowy	Przyłącze	Ciśnienie nominalne	Typ czujnika /długość mm	Symbol zamówieniowy	Cena jednostkowa netto
0,6 m ³ /h	110 mm	G ¾"	PN 16	Pt500 Ø5,2x45	T230-B05C-PL00-P 0H-A0-M3D	990 zł
1,5 m ³ /h	110 mm	G ¾"	PN 16	Pt500 Ø5,2x45	T230-B21C-PL00-P 0H-A0-M3D	990 zł
1,5 m ³ /h	130 mm	G 1"	PN 16	Pt500 Ø5,2x45	T230-B26C-PL00-P 0H-A0-M3D	1 010 zł
2,5 m ³ /h	130 mm	G 1"	PN 16	Pt500 Ø5,2x45	T230-B36C-PL00-P 0H-A0-M3D	1 035 zł

Liczniki chłodu

- montaż na powrocie
- zdejmowany przelicznik z kablem 1,5 m
- czujnik temp. Pt500 zintegrowany z przetwornikiem
- czujnik temp. z kablem o długości 1,5 m
- bateria 6-letnia
- jednostka wyświetlania energii - GJ

Przepływ q_p	Długość zabudowy	Przyłącze	Ciśnienie nominalne	Typ czujnika /długość mm	Symbol zamówieniowy	Cena jednostkowa netto
0,6 m ³ /h	110 mm	G ¾"	PN 16	Pt500 Ø5,2x45	T230-G05C-PL00-P 0H-A0-M3D	1 205 zł
1,5 m ³ /h	110 mm	G ¾"	PN 16	Pt500 Ø5,2x45	T230-G21C-PL00-P 0H-A0-M3D	1 205 zł
1,5 m ³ /h	130 mm	G 1"	PN 16	Pt500 Ø5,2x45	T230-G26C-PL00-P 0H-A0-M3D	1 225 zł
2,5 m ³ /h	110 mm	G 1"	PN 16	Pt500 Ø5,2x45	T230-G36C-PL00-P 0H-A0-M3D	1 250 zł

Komunikacja

Interfejs komunikacyjny M-Bus (dopłata)	110 zł
---	--------

Landis+Gyr⁺
manage energy better

Landis+Gyr Sp. z o.o.
02-486 Warszawa
Al. Jerozolimskie 212
www.landisgyr.pl
tel. +22 576 89 30
fax. +22 576 89 49

Zastrzega się prawo do wprowadzenia zmian bez uprzedzenia.