



Aquadis+

Wodomierz objętościowy ekstraszuchy, odporny na magnesy neodymowe.

Aquadis+ jest ekstraszuchym wodomierzem, posiadającym certyfikat badania typu MID. Zachowuje bardzo wysokie parametry metrologiczne (lepsze niż klasa C). Przeznaczony jest do rozliczania i dystrybucji wody zimnej. Stosowany jest również jako element pomiarowy układu, wyznaczającego charakterystykę zużycia wody w budynku.

Konstrukcja

Aquadis+ łączy w sobie zalety konstrukcji tłokowej oraz wiarygodności ekstraszuchego liczydła. Każdy element wodomierza jest wodoszczelny. Wysoka jakość produkcji zapewnia dużą trwałość oraz niezawodność każdego egzemplarza. Obudowa licznika uniemożliwia ingerencję z zewnątrz.

Wiarygodności

- » Zachowuje parametry metrologiczne w każdej pozycji montażu w tym również w pionie
- » Norma PN-EN14154 dla wodomierzy
- » Certyfikat badania typu MID na zgodność z dyrektywą 2004/22/WE
- » Odporność na oddziaływanie bardzo silnego pola magnetycznego (w tym magnesów neodymowych)
- » Wodomierz posiada wymagane atesty higieniczne polskie i europejskie dla produktów pracujących w kontakcie z wodą pitną

Zakres pomiarowy

- » Bardzo niski próg rozruchu pozwalający wykryć przecieki
- » Bardzo szeroki zakres pomiarowy

Łatwość odczytu

- » Możliwość obrotu o blisko 360°
- » 8 dużych rolek cyfrowych o kolorystyce ułatwiającej odczyt
- » Szczelność obudowy: IP68
- » Hermetyczne liczydło TVM - miedziana obudowa zamknięta kopertą z mineralnego szkła, sprosta wszelkim niekorzystnym warunkom IP68
- » Detektor przecieków znajdujący się na tarczy licznika, ułatwiający ich identyfikację
- » Przystosowanie do zdalnego odczytu

KLUCZOWE CECHY

- » Certyfikat MID
- » Odporność na pole magnetyczne
- » Przystosowanie do zdalnego odczytu



Hermetyczne liczydło w wersji z obudową miedzianą (TVM), IP68

ZASADA DZIAŁANIA

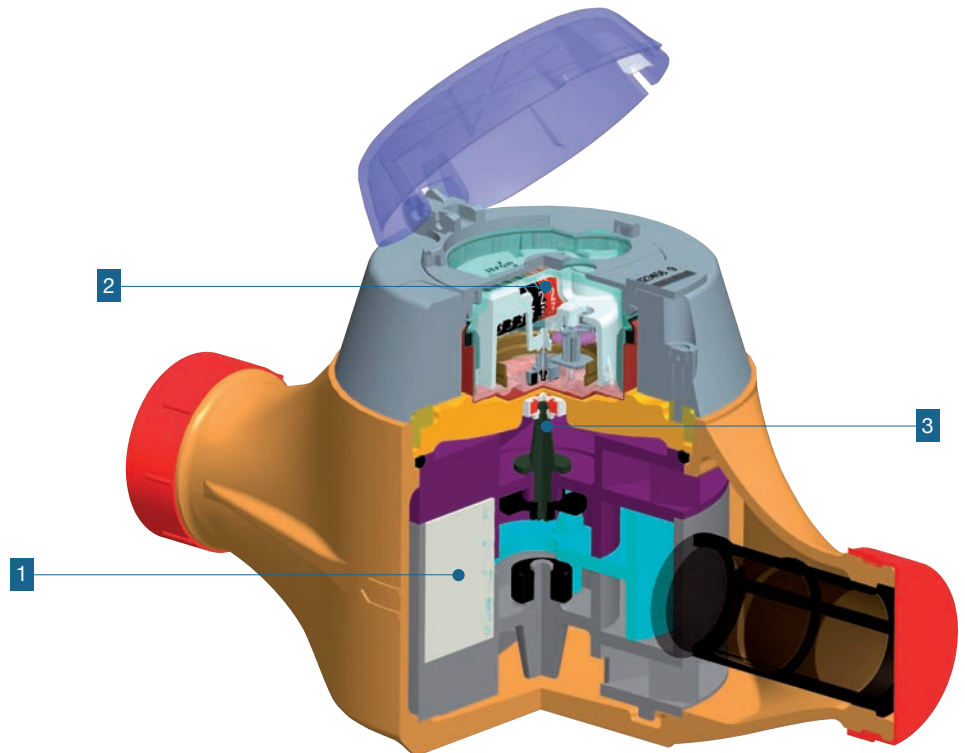
Aquadis+ składa się z dwóch podstawowych podzespołów: części hydraulicznej, która pozwala na pomiar przepływu wody oraz liczydła umożliwiającego odczyt objętości zmierzonej wody.

Część hydrauliczna działa na zasadzie obrotowego tłoka. **1**

Każdy jego obrót w komorze pomiarowej reprezentuje ustaloną objętość przepływającej wody.

Specjalna przekładnia, **3** odporna nawet na oddziaływanie magnesu neodymowego, transmituje tę informację do liczydła. **2** Obydwa podzespoły są odseparowane od wody.

Aquadis+ jest unikatowym wodomierzem łączącym zalety nowoczesnej konstrukcji ekstrasuchoj (szeroki zakres pomiarowy i trwałość eksploatacyjna) z odpornością na silne pole magnetyczne.



Moduł Cyble AnyQuest zamontowany na wodomierzu Aquadis+

PRZYSTOSOWANIE DO ZDALNEGO ODCZYTU

Każdy wodomierz Aquadis+ jest przystosowany do zamontowania w przyszłości modułu Cyble służącego do zapamiętywania i przesyłania danych. System Cyble jest nową koncepcją transmisji danych, która eliminuje dotychczasowe wady impulsatora kontaktronowego. Cyble jest odporny na zalanie wodą (IP68), zewnętrzne pole magnetyczne, ponadto rozpoznaje kierunek przepływu. Jako rozwiązanie elektroniczne cechuje się długą żywotnością i bezawaryjną pracą. Wysokie parametry modułów są wynikiem 20 letnich doświadczeń. Cyble jest opatentowany przez Itron i zunifikowany do stosowania przy odczycie różnych wodomierzy w zakresie średnic DN15 do DN500.

Obecnie dostępne są następujące moduły komunikacyjne:

- » Cyble Sensor 2 lub 5 -przewodowy (wyjście impulsowe z kompensacją wstecznego przepływu)
- » Cyble M-Bus (komputerowa dwukierunkowa transmisja danych zgodna z PN-EN1434-3)
- » Cyble AnyQuest - nowsza wersja Cyble RF (radiowa dwukierunkowa transmisja danych zgodna z dyrektywą 1999/5/WE)
- » Cyble EverBlu (radiowa transmisja w oparciu o stacjonarny system odczytu danych)

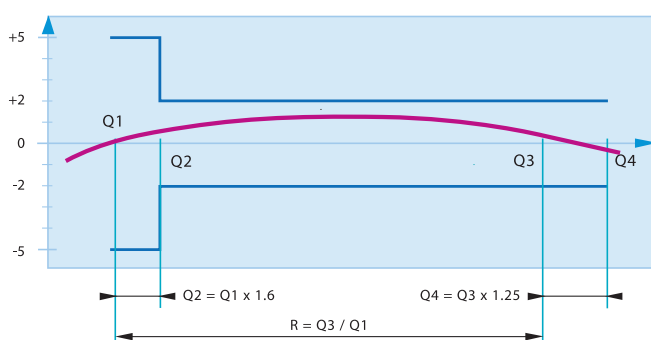
Szczegółowe informacje dotyczące modułów Cyble są opisane w osobnej karcie katalogowej.

CHARAKTERYSTYKA METROLOGICZNA

Średnica nominalna (DN)	mm	15-20	25	32	40
Próg rozruchu	L/h	*	3	3	3
Dokładność ± 5% od	L/h	*	25	25	40
Dokładność ± 2% od	L/h	*	45	50	80
Maksymalne ciśnienie	bar	*			16
Działka elementarna	L	*			0,05
Zakres liczydła	m ³	*			99999,999

* Uzupełnieniem typoszeregu DN25 do DN40 są wodomierze Aquadis+ DN15 - DN20, do których wydana jest oddzielna karta katalogowa.

TYPOWA CHARAKTERYSTYKA METROLOGICZNA ZGODNIE Z MID



Powyższy rysunek przedstawia typową charakterystykę metrologiczną wodomierza Aquadis+



Aquadis+ DN40

CHARAKTERYSTYKA METROLOGICZNA (ZATWIERDZONE WARTOŚCI ZGODNIE Z DYREKTYWĄ MID)

Średnica nominalna (DN)	mm	15-20	25	32	40
R (Q_3/Q_1)		*	do 315 we wszystkich pozycjach		
Przepływ Q_4	m ³ /h	*	7,9	7,9	20
Przepływ Q_3	m ³ /h	*	6,3**	6,3**	16
Przepływ Q_2	L/h	*	63	63	160
Przepływ Q_1	L/h	*	39,3**	39,3**	100**
Typowa wartość R (Q_3/Q_1)		*	160**		
Spadek ciśnienia przy przepływie Q_4	bar	*	<1		
Maksymalna temperatura otoczenia	°C	*	5 ... 55		
Certyfikat MID		*	LNE 24811		LNE 23697

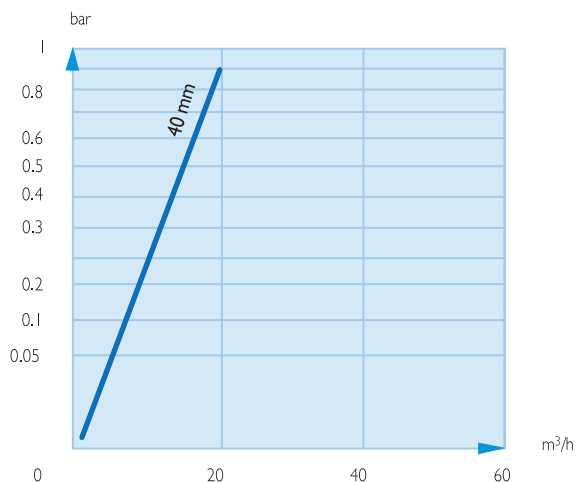
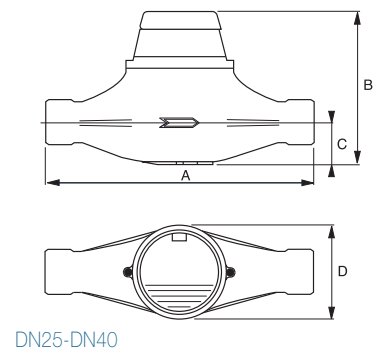
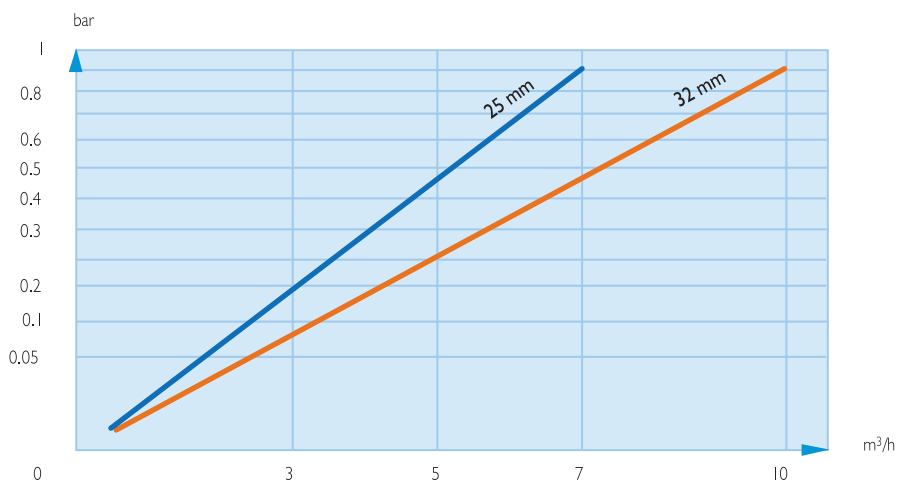
* Uzupełnieniem typoszeregu DN25 do DN40 są wodomierze Aquadis+ DN15 - DN20, do których wydana jest oddzielna karta katalogowa.

** Inne wykonania na specjalne zamówienie

WAGA IMPULSÓW

Sygnał HF		Sygnał LF (zgodnie z wartością współczynnika KLF na module Cyble Sensor)					
Rodzaj wodomierza		KLF = 1	KLF = 2,5	KLF = 10	KLF = 25	KLF = 100	KLF = 1000
DN25 - DN40	1L	1L	2,5L	10L	25L	100L	1m ³

STRATA CIŚNIENIA



WYMIARY

Średnica nominalna (DN)	mm	15-20	25	32	40
Gwint	cal	*	G 1" 1/4	G 1" 1/2	G 2"
A	mm	*	260	260	300
B	mm	*	156/142	156/142	180
C	mm	*	44	44	57
D	mm	*	110	110	140
Waga	kg	*	3,2/3,5	3,3/3,6	6,2

* Uzupełnieniem typoszeregu DN25 do DN40 są wodomierze Aquadis+ DN15 - DN20, do których wydana jest oddzielna karta katalogowa.

AQUADIS+ MOŻE BYĆ WYPOSAŻONY W:

- » Blokadę wstecznego przepływu
- » Moduł Cyble

Itron na świecie

Grupa Itron jest światowym liderem w produkcji i sprzedaży urządzeń pomiarowych i rozwiązań technologicznych związanych z gromadzeniem danych oraz systemów wspomagających zarządzanie energią. Współpracujemy z ponad 8 000 instytucji na świecie, które zaufały naszej technologii, aby optymalnie wykorzystywać i dostarczać energię oraz wodę.

Wśród naszych produktów znajdują się liczniki energii elektrycznej, gazu, wody oraz energii cieplnej; systemy zbierania danych i komunikacji, w tym systemy automatycznego zdalnego odczytu danych pomiarowych z liczników (systemy AMR) oraz systemy dla zaawansowanych infrastruktur pomiarowych (AMI).



Itron Polska Sp z o.o.

30-702 Kraków

ul. T. Romanowicza 6

www.itron.pl, e-mail: wodacieplo@itron.pl

tel +48 12 257 10 27

+48 12 257 10 28

+48 12 257 10 29

fax +48 12 257 10 25