



Wodomierze jednostrumieniowe METRON JS 0,6÷2,5 41 do pomiaru wody zimnej o podwyższonej odporności magnetycznej

Opis działania

Wodomierze JS odmiany 41 są wodomierzami mieszkaniowymi przeznaczonymi do pomiaru objętości wody zimnej przepływającej w poziomych (H) lub pionowych (V) przewodach instalacji o ciśnieniu do 16 bar. Są to wodomierze jednostrumieniowe z całkowicie suchobieżnym liczydłem. Jediną częścią pracującą w wodzie jest wirnik. Obroty wirnika, zasilanego jednym zwartym strumieniem wody, przekazywane są na liczydło za pośrednictwem czołowego sprzęgła magnetycznego. Suche, hermetyzowane w osobnym module liczydło sumuje objętość mierzonej wody i wskazuje wynik w postaci cyfrowej wygodnej do odczytu dla inkasenta. Liczydło umożliwia odczyt podwielokrotności m³ oraz wyposażone jest we wskaźnik ruchu umożliwiający automatyczną regulację i legalizację. Urządzenie regulacyjne jest zabezpieczone przed dostępem osób niepowołanych plombą. Wodomierze wykonano z materiałów o najwyższej jakości, odpornych na korozję i kondensację osadów, gwarantujących funkcjonalność wodomierza do temperatury 30°C. Osłonę wodomierza wykonano z mosiądzu, elementy łożyskowania wykonano z gatunkowej stali odpornej na ścieranie oraz kamieni syntetycznych, a pozostałe części wykonano z nowoczesnych tworzyw sztucznych. Wodomierze posiadają dopuszczenie do kontaktu z wodą pitną potwierdzone atestem PZH.

Odmiany

- JS 0,6; 41 nr kat. 10-00662
- JS 1,0; 41 nr kat. 10-00655
- JS 1,5; 41 nr kat. 10-00657
- JS 2,5; 41 nr kat. 10-00660

Aprobaty typu, atesty

- Główny Urząd Miar - Polska
- Państwowy Zakład Higieny - Polska

Cechy charakterystyczne - zalety

- Stabilne parametry metrologiczne w czasie eksploatacji (PN-ISO 4064; B•H; A•V)
- Podwyższona odporność wodomierza na zakłócenia powstające w wyniku oddziaływania zewnętrznych pól magnetycznych w stosunku do obowiązujących przepisów
- Poprawna praca we wszystkich warunkach klimatycznych
- Wysoka czułość rejestracja przecieków i małych poborów wody, możliwość obserwacji progu rozruchu
- Liczydło 8 bębnekowe łatwy odczyt wskazań podwielokrotności m³ na bębenkach
- Hermetyczne, odporne na zaparowanie liczydło
- Łatwość zabudowy i odczytu wskazań wodomierza (możliwość obrotu liczydła w celu ułatwienia odczytu)
- Zwiększona odporność na korozję i kondensację osadów, twardą wodę, zanieczyszczenia wody drobinami piasku itp.
- Unikalne rozwiązania konstrukcyjne łożysk wirnika gwarantujące wysoką trwałość wodomierza (wzór użytkowy UP RP nr 55729)
- Pełna zamienność części, łatwość napraw dzięki modułowej budowie



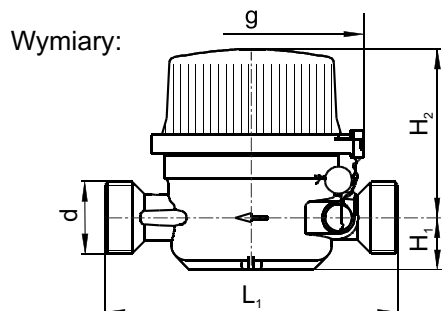


Dane techniczne

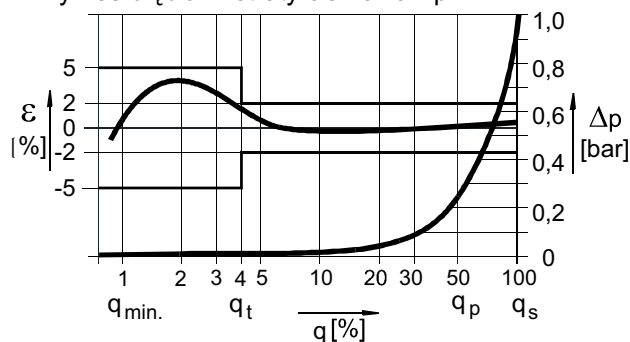
Typ, rodzaj, wielkość wodomierza		JS 0,6	JS 1,0	JS 1,5	JS 2,5
Odmiana		41	41	41	41
Wyróżnik N		0,6	1,0	1,5	2,5
Numer katalogowy		10-00662	10-00655	10-00657	10-00660
Średnica nominalna DN mm		15			20
Maksymalne dopuszczalne ciśnienie robocze MAP bar		16			
Maksymalna dopuszczalna temperatura MAT °C		30			
Nominalny strumień objętości q_p m ³ /h		0,6	1,0	1,5	2,5
Maksymalny strumień objętości q_s m ³ /h		1,2	2,0	3,0	5,0
klasa • pozycja B • H (pozioma)	Pośredni strumień objętości q_t m ³ /h	0,048	0,08	0,12	0,20
	Minimalny strumień objętości q_{min} m ³ /h	0,012	0,02	0,03	0,05
klasa • pozycja A • V (pionowa)	Pośredni strumień objętości q_t m ³ /h	0,060	0,10	0,15	0,25
	Minimalny strumień objętości q_{min} m ³ /h	0,024	0,04	0,06	0,10
Maksymalna strata ciśnienia przy q_s Δp bar		1,0			
Zakres wskazań liczydła: min/max dm ³ /m ³		0,05 ÷ 99 999			
Zalecane obciążenie dobowe m ³		2,4	4	6	10
Zalecane obciążenie miesięczne m ³		36	60	90	150
Gwint króćca wodomierza d cale		G 3/4B			G 1 B
Gwint łącznika D cale		G 1/2 B			G 3/4 B
Długość wbudowania wodomierza L_1 mm		110			130
Długość wbudowania z elementami złącznymi L_2 mm		190			230
Wysokość (od podstawy do osi wodomierza) H_1 mm		20			21
Wysokość H_2 mm		63			64
Szerokość wodomierza g mm		84			84
Masa wodomierza kg		0,51			0,68
Masa wodomierza z elementami złącznymi wg. PN kg		0,69			0,94

Terminologia i oznaczenia zgodne z PN-ISO 4064 oraz z Rozporządzeniem M. G., P. i P. S. nr 360 z dnia 20.02.2004r. Ewentualne wyposażenie dodatkowe należy wyszczególnić w zamówieniu. Producent zastrzega sobie prawo wprowadzania zmian konstrukcyjnych w miarę postępu technicznego.

Rysunki, wykresy



Wykres błędów i straty ciśnienia Δp



Przykład zamówienia

Wodomierz "Metron" JS 0,6 41 nr katalogowy: 10-00662