


WODOMIERZ JEDNOSTRUMIENIOWY SUCHOBIEŻNY JS 2,5 46 wg MID



ROK ZAŁOŻENIA 1920

Dane techniczne:

ciągły strumień objętości Q_3	2,5 m³/h
pozycja wbudowania - zakres pomiarowy	H-R80; V-R40
średnica nominalna DN	15 mm
max dopuszczalne ciśnienie wody MAP	16 bar
max dopuszczalna temperatura MAT	90°C
wartość działki elementarnej	0,05x10⁻³ m³
znak zatwierdzenie typu	LT-1621-MI001-018
system oceny zgodności	CE  1432



Opis działania:

Wodomierz JS 2,5 46 jest przeznaczony do pomiaru objętości wody ciepłej przepływającej w poziomych (H) lub pionowych (V) przewodach instalacji o ciśnieniu do 16 bar.

Jest to mieszkaniowy wodomierz jednostrumieniowy z całkowicie suchobieżnym liczydłem.

Jedyną częścią pracującą w wodzie jest wirnik. Obroty wirnika, zasilanego jednym zwartym strumieniem wody, przekazywane są na moduł liczydła za pośrednictwem czołowego sprzęgła magnetycznego.

Suche, hermetyzowane w osobnym module liczydło sumuje objętość mierzonej wody i wskazuje wynik w postaci cyfrowej wygodnej do odczytu dla inkasenta. Liczydło umożliwia odczyt podwielokrotności m³ oraz wyposażone jest we wskaźnik ruchu umożliwiający automatyczną regulację i legalizację.

Wodomierz posiada regulację zewnętrzną, a dostęp do organu pomiarowego przed ingerencją osób niepowołanych zabezpieczono plombą.

Wodomierz wykonano z materiałów o najwyższej jakości, odpornych na korozję i kondensację osadów, gwarantujących funkcjonalność wodomierza w zakresie temperatur od 0,1° do 90°C.

Elementy łożyskowania wykonano z gatunkowej stali odpornej na ścieranie oraz kamieni syntetycznych, pozostałe części z mosiądzu i nowoczesnych konstrukcyjnych tworzyw sztucznych.

Wodomierz posiada dopuszczenie do kontaktu z wodą pitną potwierdzone atestem PZH.

Zalety:

- Stabilne parametry metrologiczne w czasie eksploatacji (PN-EN 14154:2011).
- Podwyższona odporność wodomierza na zakłócenia powstające w wyniku oddziaływania zewnętrznych pól magnetycznych w stosunku do obowiązujących przepisów.
- Poprawna praca w warunkach środowiskowych: klimatycznych i mechanicznych – klasa B, elektromagnetycznych – klasa E1.
- Wysoka czułość - rejestracja przecieków i małych poborów wody, możliwość obserwacji proggu rozruchu.
- Liczydło 8 bębnekowe – łatwy odczyt wskazań podwielokrotności m³ na bębenkach.
- Liczydło hermetyczne, klasa szczelności IP65 (ochrona urządzenia: 6-pyłoszczelne – 5-lanej strugi).
- Odporność na zaburzenia przepływu po stronie dopływowej U=0 i odpływowej D=0, tzn. że nie są wymagane odcinki proste przed i za wodomierzem.
- Łatwość zabudowy i odczytu wskazań wodomierza (możliwość obrotu liczydła w celu ułatwienia odczytu).
- Zwiększona odporność na korozję i kondensację osadów, twardą wodę, zanieczyszczenia wody drobinami piasku itp.
- Unikalne rozwiązania konstrukcyjne łożysk wirnika gwarantujące wysoką trwałość wodomierza.
- Pełna zamienność części, łatwość napraw dzięki modułowej budowie.



Fabryka Zintegrowanych Systemów Opomiarowania i Rozliczeń

87-100 Toruń

Ul. Targowa 12/ 22

tel. (56) 6392 616;

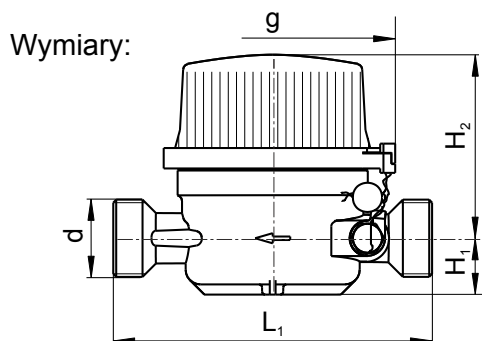
e-mail: office@metron.torun.pl

fax (56) 6392 633

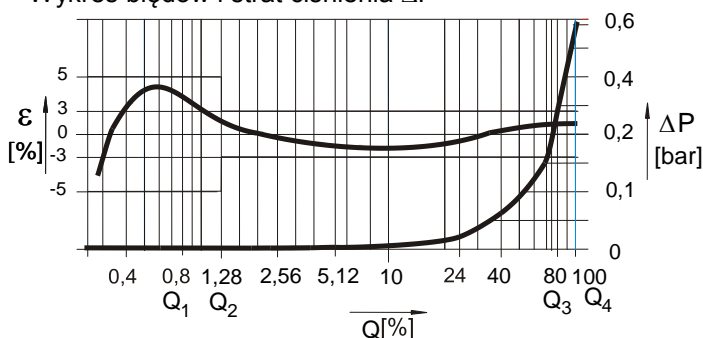
www.c-i.com.pl

Dane techniczne wodomierza:

Typ, rodzaj i wielkość				JS 2,5	
Odmiana				46	
Numer katalogowy				10-00799	
Średnica nominalna			DN	mm	15
Maksymalne dopuszczalne ciśnienie wody - Klasa: MAP 16				bar	16
Zakres temperatur (minimalna + maksymalna) - Klasa: T90			mAT+ MAT	°C	0,1° ÷ 90°
Ciągły strumień objętości (przepływ nominalny)			±3%	Q ₃	m ³ /h
Przebieżeniowy strumień objętości (przepływ maksymalny)			±3%	Q ₄	m ³ /h
Pozycja wbudowania - zakres pomiarowy	H - R80	Pośredni strumień objętości	±3%	Q ₂	m ³ /h
		Minimalny strumień objętości	±5%	Q ₁	m ³ /h
V - R40	Pośredni strumień objętości	±3%	Q ₂	m ³ /h	0,100
	Minimalny strumień objętości	±5%	Q ₁	m ³ /h	0,0625
Maksymalna strata ciśnienia – Klasa: ΔP63				bar	0,63
Zakres wskazań liczydła: min/max				dm ³ /m ³	0,05 / 99 999
Klasy odporności na profil przepływu				Klasa	U0; D0
Środowisko klimatyczne i mechaniczne				Klasa	B
Środowisko mechaniczne				Klasa	M1
Środowisko elektromagnetyczne				Klasa	E1
Klasa szczelności liczydła wodomierza				Klasa	IP65
Zalecane obciążenie dobowe				m ³	6
Zalecane obciążenie miesięczne				m ³	90
Gwint króćca wodomierza			d	cale	G 3/4 B
Długość wbudowania wodomierza			L ₁	mm	110
Wysokość (od podstawy do osi wodomierza)			H ₁	mm	20
Wysokość (od osi wodomierza do najwyższego punktu)			H ₂	mm	63
Szerokość wodomierza			g	mm	84
Masa wodomierza (bez elementów złącznych)			kg		0,490
Terminologia i oznaczenia zgodne z PN-EN 14154 część 1 - 3					
Producent zastrzega sobie prawo wprowadzania zmian konstrukcyjnych w miarę postępu technicznego.					
Ewentualne wyposażenie dodatkowe należy wyszczególnić w zamówieniu.					



Wykres błędów i strat ciśnienia ΔP



Przykład zamówienia:

Wodomierz „METRON” JS 2,5 46 nr katalogowy: 10-00799.

**Fabryka Zintegrowanych Systemów Opomiarowania i Rozliczeń**

87-100 Toruń

Ul. Targowa 12/ 22

tel. (56) 6392 616;

e-mail: office@metron.torun.pl

fax (56) 6392 633

www.c-i.com.pl