

Do użytku domowego

WODOMIERZ CD SD PLUS MID



Wodomierz jednostrumieniowy, suchobieżny, z transmisją magnetyczną - Super Dry

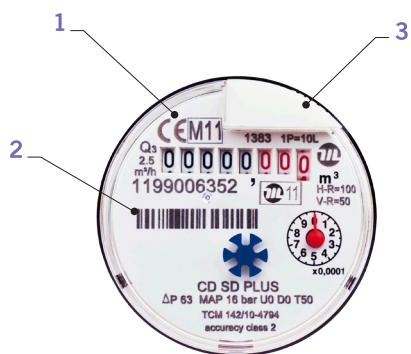
CD SD PLUS to nowa gama produktów firmy Maddalena, obejmująca jednostrumieniowe, suchobieżne liczniki wody, z transmisją magnetyczną Super Dry. Gama ta jest nowa, ponieważ zaprojektowano ją w odpowiedzi na zaostrzone przepisy Dyrektywy CE2004/22 MID oraz Normy Europejskiej EN 14154. CD SD PLUS łączy w sobie doskonałe parametry eksploatacyjne przy niskich natężeniach przepływu z doskonałą wytrzymałością przy przepływach pod wysokim ciśnieniem. Wersję CD SD PLUS zaprojektowano do odczytu zdalnego - może być ona zaopatrzona w nadajnik impulsów oraz moduł radiowy lub m-bus, z zachowaniem charakterystyk mechanicznych, metrologicznych i dokładności odczytu. Wszystko to zapewnia Klientowi firma Maddalena, która od stu lat produkuje aparaturę pomiarową najwyższej klasy.

 **maddalena**[®]

w w w . m a d d a l e n a . i t

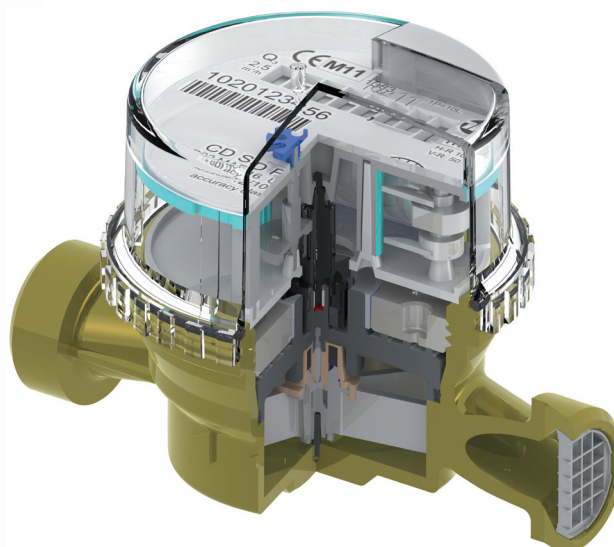
WODOMIERZ CD SD PLUS MID

CD SD PLUS to wodomierz jednostrumieniowy, suchobieżny, z transmisją magnetyczną - Super Dry, dla pomiaru objętości wody zimnej (T50) lub gorącej (T30/90). Jedynek elementem stykającym się z wodą płynącą w przewodzie rurowym jest turbina; zatem odczyt możliwy jest także wtedy, gdy woda zanieczyszczona jest zawieszonymi cząstkami stałymi lub piaskiem, lub ma wysoki wskaźnik twardości. Gama wyrobów CD SD PLUS odpowiada Dyrektywie 2004/22/CE [załącznik MI001], przyjętej we Włoszech dekretem z mocą ustawy nr 22 z 2 lutego 2007; wyroby te posiadają moduły sprawdzające: B+D, co daje doskonały wskaźnik max Q3/Q1 [R] równy 100 dla montażu poziomego oraz 50 dla pionowego. **Wyroby CD SD PLUS mogą być dostarczane wersji wstępnie przystosowanej**, z późniejszym uruchomieniem nadajnika impulsów; taka wersja nie zmienia charakterystyk pracy standardowego licznika, a w szczególności nie wpływa to na odczyt zużycia wody na liczydło wodomierza. Poza certyfikatami metrologicznymi, wyroby z serii CD SD PLUS posiadają atesty użytkowe i mogą być stosowane w układach wody pitnej, zgodnie z dyrektywami włoskimi [DM 174] i zagranicznymi.



Charakterystyka eksploatacyjna oraz budowa licznika

- Zgodność z dyrektywą 2004/22/CE (załącznik MI-001) (1)
- Oplombowana obudowa mosiężna
- **Podwójne mocowanie obrotowe**; trzpienie niemagnetyczne, ze stali nierdzewnej AISI 316; dzięki temu turbina obraca się w równowadze w każdych warunkach przepływu oraz instalacyjnych
- Filtr wlotowy, o odpowiedniej powierzchni
- **Zabezpieczenie przed magnesami zewnętrznymi**
- Wewnętrzne urządzenie regulacyjne
- Mechanizm wewnętrzny z plastiku, niehigroskopijny, przeciwsadowy, wytrzymały na zużycie mechaniczne
- Na życzenie - możliwa dostawa licznika z pokrywą ochronną
- Ciśnienie znamionowe (PN) 16 bar
- Montaż: poziomy lub pionowy. **Uwaga: bez konieczności stosowania przewodów rurowych prostoliniowych u góry lub u dołu licznika**
- Max temperatura wody rurociągowej: 50 lub 90°C
- **Numer fabryczny zostaje umieszczony na tarczy wodomierza w postaci cyfrowej lub kodu kreskowego (2)**
- Możliwa dostawa w wersji wstępnie przystosowanej, z późniejszym uruchomieniem nadajnika impulsów (3)
- 100% produkcji poddaje się sprawdzeniu na 3 punktach krzywej charakterystyki hydraulicznej (Q1, Q2, Q3) na stanowiskach pomiarowych zgodnie z ISO 4064/3 oraz ISO 4185 [EN 14154/III], z atestem europejskiej firmy metrologicznej
- Licznik może być dostarczony z zaworem zwrotnym montowanym przy króćcu/ przyłączy



DANE HYDRAULICZNE

ŚREDNICA	mm	15	20
	cale	½	¾
Modułe B nr.	TCM 142/10-4794		
Modułe D nr.	0119-SJ-A010-08		
Klasa metrologiczna MID	R (Q3 / Q1) ≤ 100 H - ≤ 50 V		
Parametry eksploatacyjne wg dyrektywy 2004/22/CE			
Q ₃	m ³ /h	2,5	4,0
Q ₄	m ³ /h	3,13	5,0
R100			
Q ₁	l/h	25,0	40,0
Q ₂	l/h	40,0	64,0
R80			
Q ₁	l/h	31,25	50,0
Q ₂	l/h	50,0	80,0

Na życzenie klienta możliwe są inne wartości R

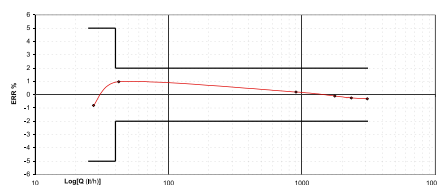
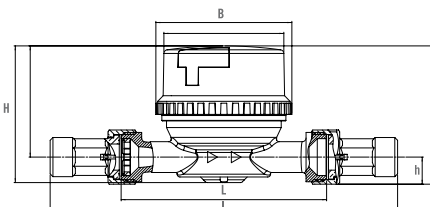
DANE TECHNICZNE

Max dopuszczalny błąd w zakresie Q ₁ e Q ₂ (wyłącznie)	+/- 5%		
Max dopuszczalny błąd w zakresie Q ₂ (włącznie) e Q ₄	+/- 2% dla wody o temperaturze ≤ 30° C +/- 3% dla wody o temperaturze > 30° C		
Klasa temperaturowa	T50 oraz T30/90		
Klasa wrażliwości instalacyjnej	U0 - D0 (bez konieczności stosowania przewodów rurowych prostoliniowych, u góry lub u dołu licznika)		
Próg rozruchu	l/h	10	12
Klasa straty ciśnienia (ΔP @ Q ₃)	bar	ΔP 63	ΔP 40
Ciśnienie robocze	bar	16	16
Odczyt max	m ³	100.000	100.000
Odczyt minimalny	l	0,05	0,05
Obr/l turbiny		41,33	29,76
Zadawanie impulsów	l/imp	10	10
Waga	kg	0,45	0,50

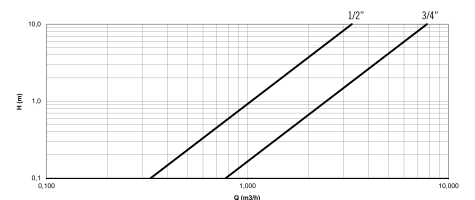
WYMIARY

L	mm	80-100-110-115-120	130
l z przyłączami	mm	160-180-190-195-200	228
H	mm	73,2	73,2
h	mm	14,5	14,5
B	mm	72,8	72,8

Typowy Wykres (Krzywa) Błędów



Wykres Straty Ciśnienia



OSPRZĘT



NADAJNIK IMPULSÓW

Przełącznik hermetyczny [kontaktronowy], pojedynczy
CD SD PLUS również zgodny z licznikiem CD SD 8 (CEE).



MODUŁ RADIOWY RADIO ARROW

Podłączony do nadajnika impulsów umożliwia zdalny odczyt licznika, do którego jest podłączony.



MODUŁ M-BUS DLA 1, 2, 4 LICZNIKÓW

Umożliwia zdalny odczyt liczników, dzięki złączu standardowemu (interface) M-Bus. Dostępna jest wersja z 1, 2 lub 4 wyjściami impulsowymi.



ZAWÓR ZWROTNY

Montowany w przyłączy, chroni przepływomierz przed szkodliwymi przepływami wstecznymi.



ZESTAW PRZYŁĄCZY / KRÓĆCÓW

Składa się z nakrętek i dwu złączek rurowych z mosiądzu oraz dwu gumowych uszczeltek. (dla DN 15 mm dostępna wersja przyłącza z wbudowanym zaworem zwrotnym).



USZCZELKI

Opracowane do uszczelnienia licznika przy przewodzie rurowym.

W celu uzyskania dodatkowych informacji o każdym z dostępnych akcesoriów należy zapoznać się ze szczegółową kartą techniczną.

 **maddalena**[®]
www.maddalena.it

MADDALENA spa
Via G.B. Maddalena 2/4
33040 Povoletto (Ud)
Tel. 0432 634811
Fax 0432 679820
info@maddalena.it



ISO 9001 - Cert. n° 0773/4